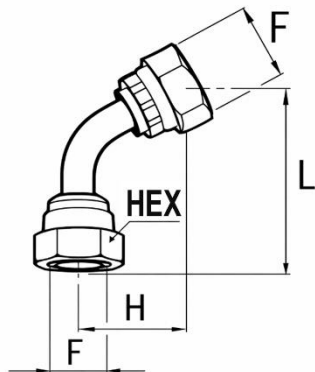


DATA SHEET - TEHNIČNI LIST



	F	L mm	H mm	HEX mm	⌀ (Kg)
82075	18x1,5	53,5	21,0	24	0,1
83583	22x1,5	78	27	27	0,16